

Elektrické zapojení vozů T3

- Citace z knihy: Jansa, František,. Vozidla elektrické trakce / 2. vyd. Praha : NADAS, 1987. 398 s.
- Foto: fotogalerie.svetmhd.net

Jízdní vlastnosti

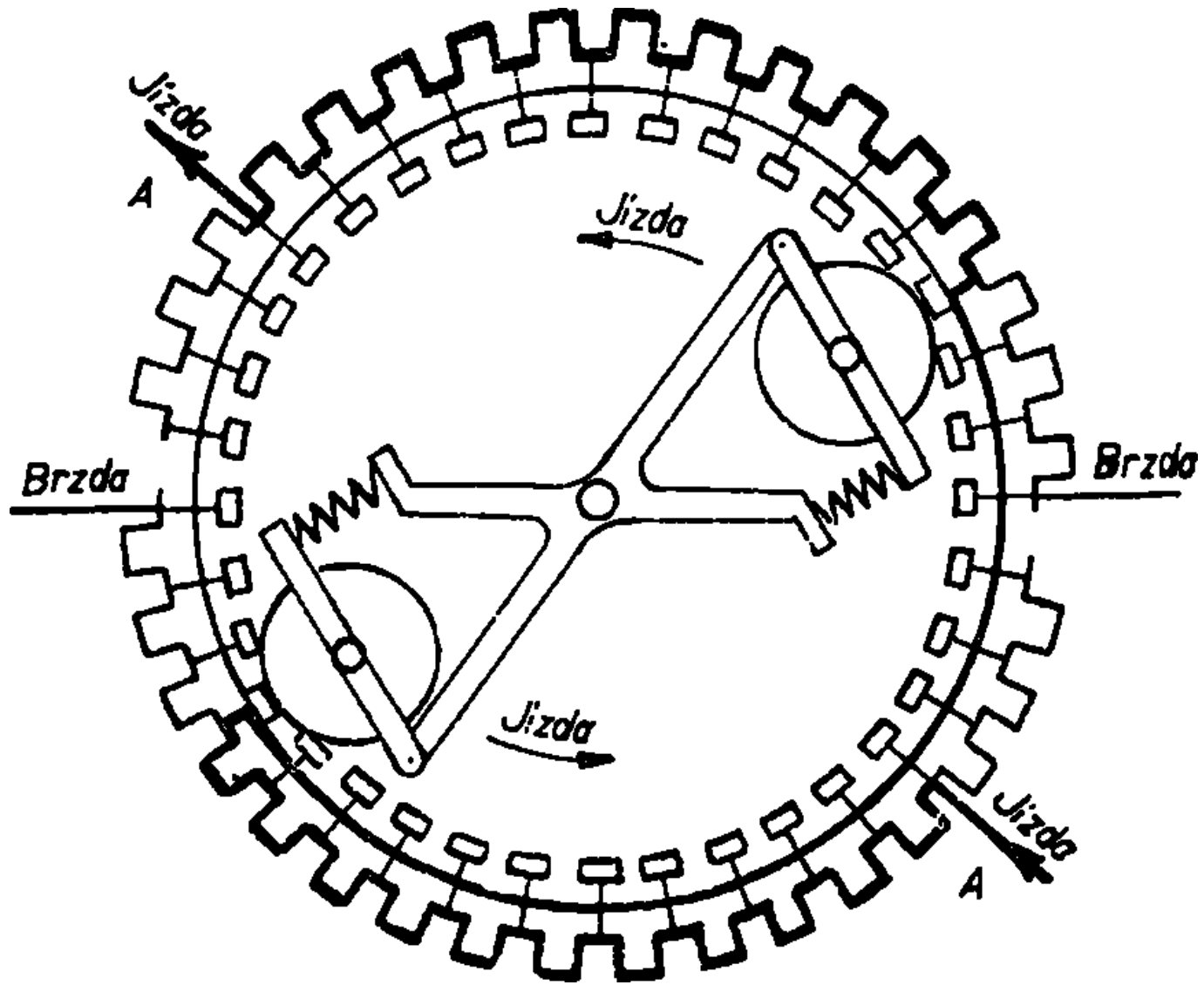
- Rozjezd

s prázdným vozem rozjezd s nejmenším proudem	220 A, asi 0,6 m/s ² ,
druhý stupeň spouštěcího proudu	290 A, asi 0,9 m/s ² ,
třetí stupeň spouštěcího proudu	360 A, asi 1,2 m/s ² ,
čtvrtý stupeň spouštěcího proudu	420 A, asi 1,5 m/s ² ,
rozjezd největším proudem	480 A, asi 1,8 m/s ² .

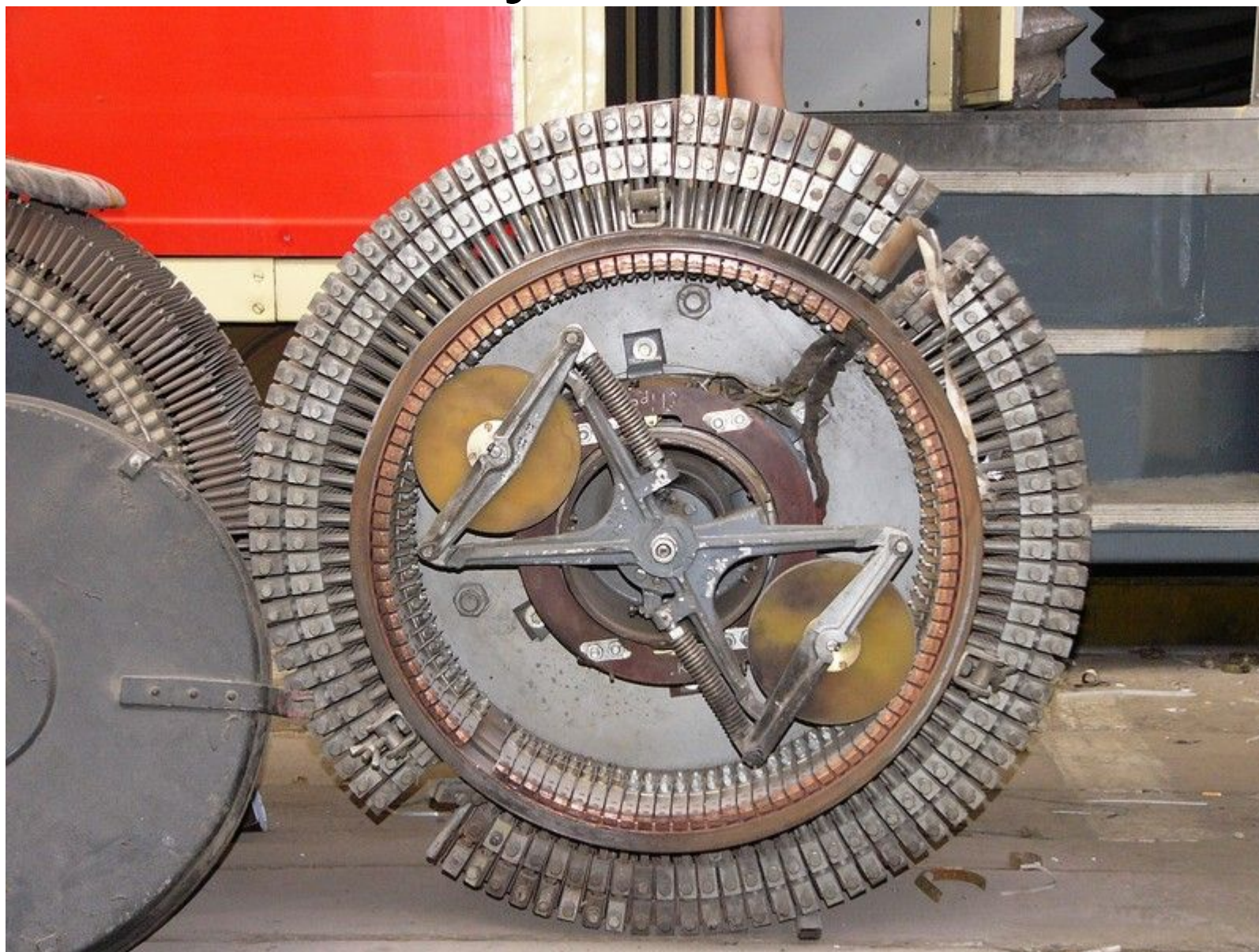
- Brzda

brzdění nejmenším proudem	−0,500 m/s ²	140 A, $F_b = 11,53$ kN
druhý stupeň brzdění	−0,610 m/s ²	170 A, $F_b = 14,10$ kN
třetí stupeň brzdění	−0,780 m/s ²	210 A, $F_b = 17,95$ kN
čtvrtý stupeň brzdění	−0,947 m/s ²	250 A, $F_b = 21,79$ kN
brzdění největším proudem	−1,400 m/s ²	340 A, $F_b = 32,05$ kN

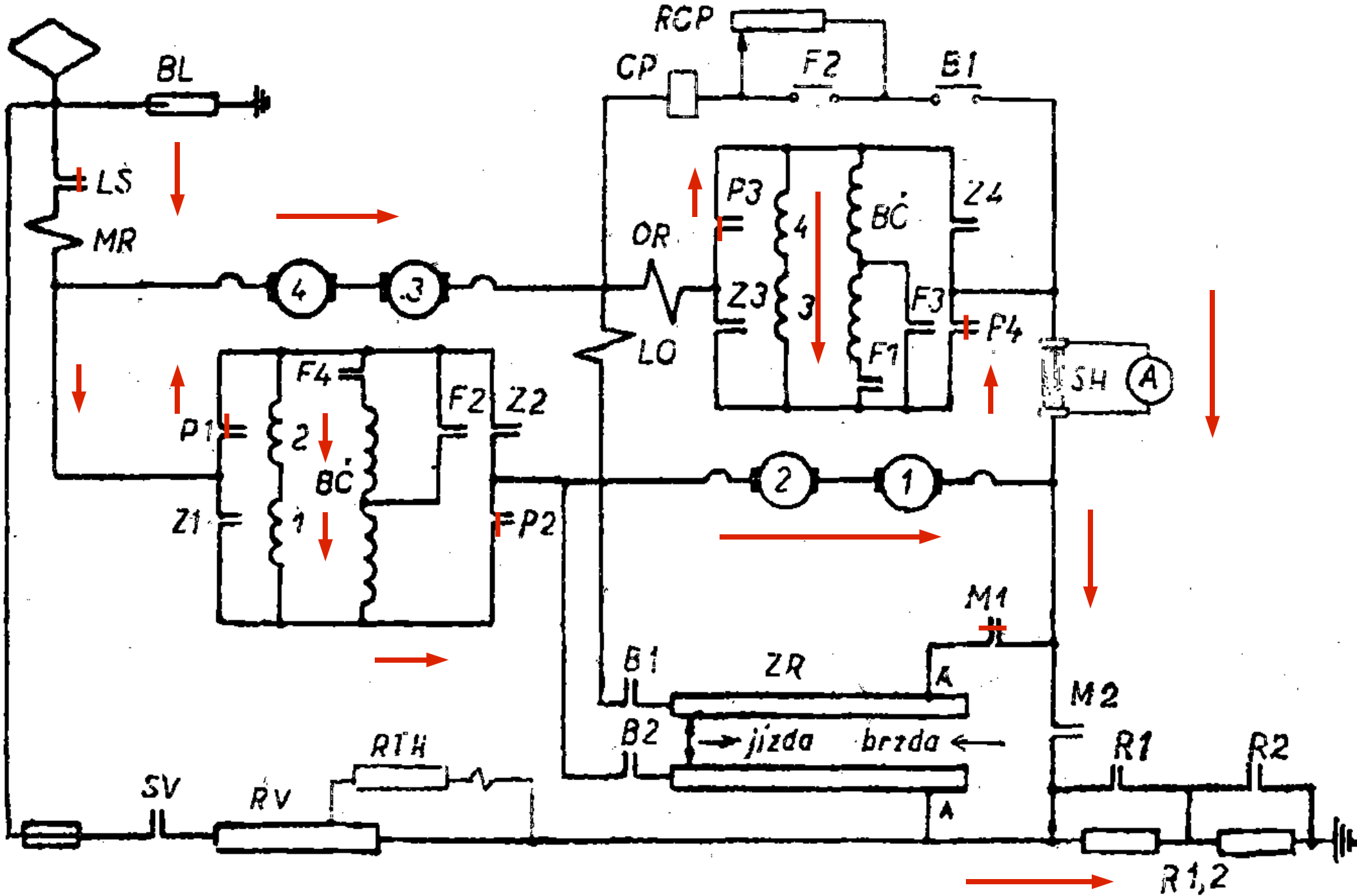
Zrychlovač



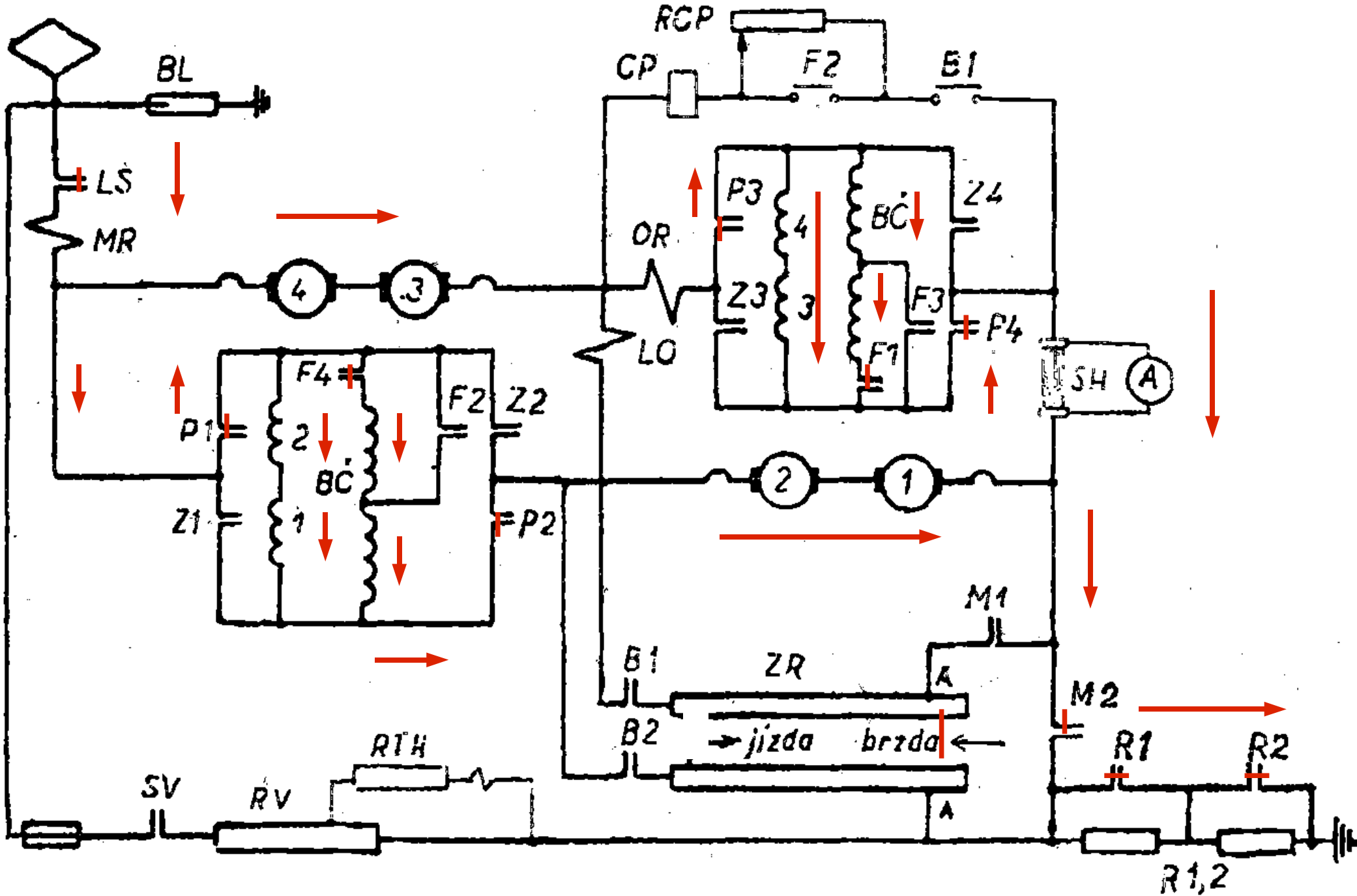
Zrychlovač



Zapojení silových obvodů – jízda 1



Zapojení silových obvodů – jízda 3



Zapojení silových obvodů – brzda

